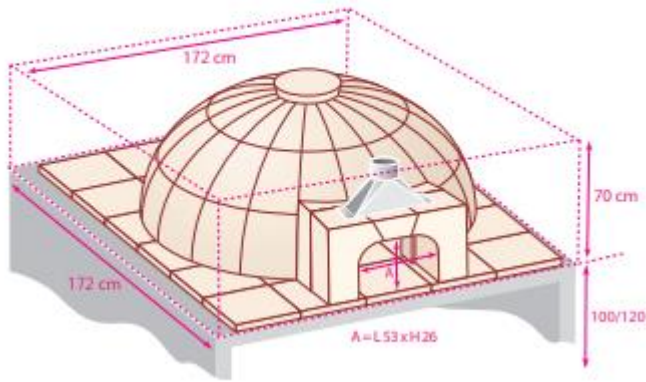
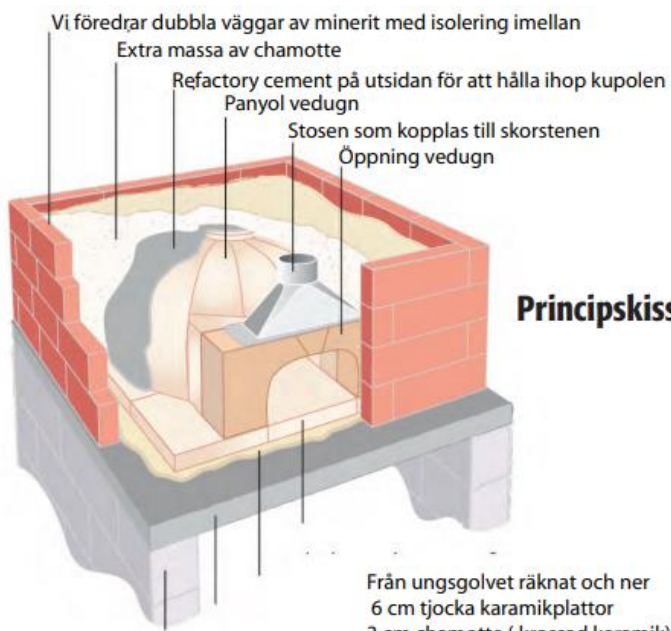


## Modell 120



Modell 120, Byn, Kungens Kurva



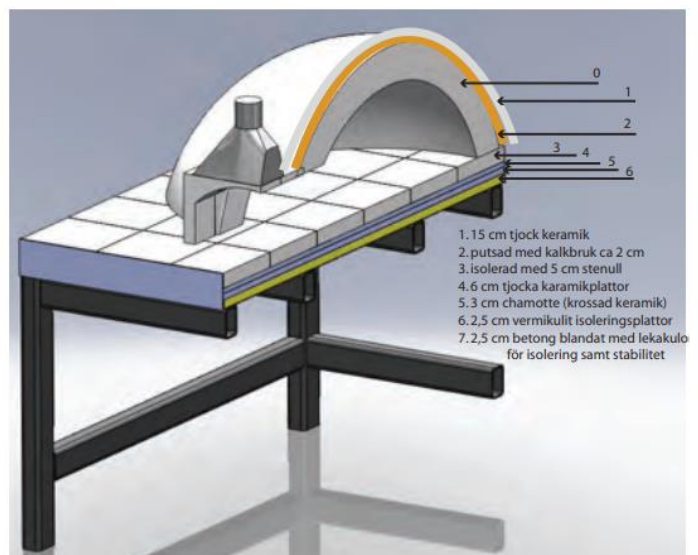
### Principskiss inbyggnad av bagarugn

Från ungsolvat räknat och ner  
 6 cm tjocka karamikplattor  
 3 cm chamotte (krossad keramik)  
 2,5 cm vermikulit isoleringsplattor  
 2,5 cm betong blandat med lekakulor  
 för isolering samt stabilitet

### Principskiss isolering av vedugn



Modell 120, Bergshamra, Solna



1. 1,5 cm tjock keramik  
 2. putsad med kalkbruk ca 2 cm  
 3. isolerad med 5 cm stenull  
 4. 4,6 cm tjocka karamikplattor  
 5. 5,3 cm chamotte (krossad keramik)  
 6. 2,5 cm vermikulit isoleringsplattor  
 7. 2,5 cm betong blandat med lekakulor  
 för isolering samt stabilitet